

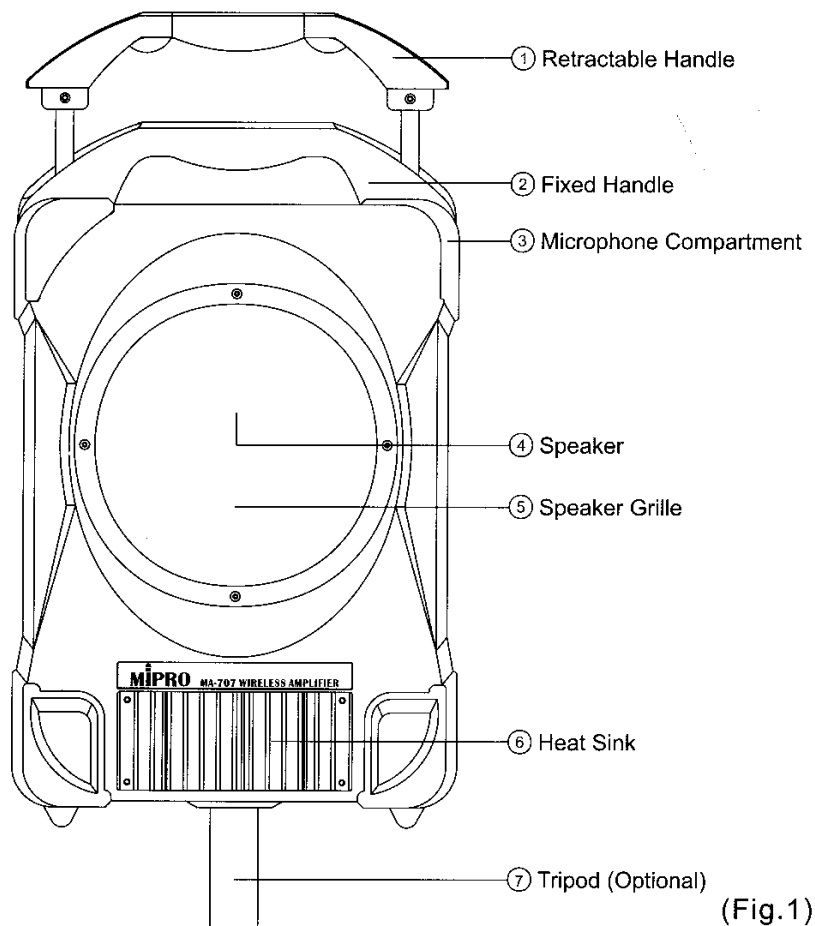
# **MA-707**

Amplificador autónomo inalámbrico

**MANUAL DE INSTRUCCIONES**

Gracias por elegir un MIPRO de la serie MA-707, sistema autónomo amplificado inalámbrico. Por favor dedique un poco de tiempo a leer estas instrucciones con cuidado de manera que pueda obtener los mejores resultados del sistema.

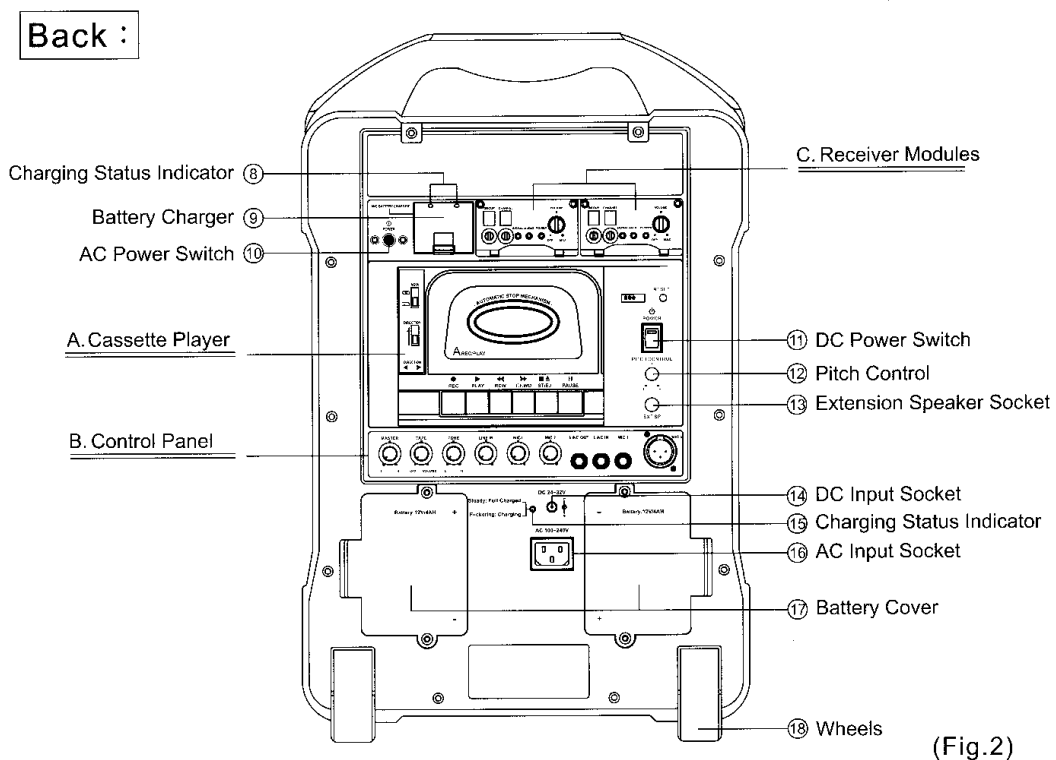
El MA-707 es un sistema amplificado autónomo inalámbrico construido de forma robusta y en un habitáculo ergonómico. Viene provisto de un asa retráctil y ruedas para un transporte fácil. Incluye un innovador cargador para dos baterías de Ni-MH que son las que utilizan los transmisores para reducir el coste al aumentar la frecuencia de sustitución. El sistema opera alimentándose desde las baterías recargables incluidas o desde una fuente de red externa. El MA 707 puede venir como opción con un reproductor/grabador de cassette y con uno o dos receptores de VHF o UHF. También disponemos como opciones un altavoz externo y un reproductor de CD's. Disponemos también de un tintero en la parte inferior por si queremos colocarlo en un trípode.



(1) Asa retráctil: Pulse debajo del asa empujando para sacarla un poco y después tire de ella totalmente. Para esconderla de nuevo, tan solo apriete el asa hacia el habitáculo hasta el final.

(2) Asa fija: Para un transporte fácil.

- (3) Compartimento para micrófonos: Un compartimento oculto para guardar los micrófonos de mano.
- (4) Altavoz: Un altavoz todo-rango de 8 pulgadas y 64 w.
- (5) Rejilla de altavoz: Para proteger el cono del altavoz de daños.
- (6) Salida de calor: Diseñada para refrigerar el amplificador; por favor manténgalo adecuadamente ventilado.
- (7) Trípode (opcional): Es una unidad standar de 35 mm. que se aloja en la agujero inferior del 707.



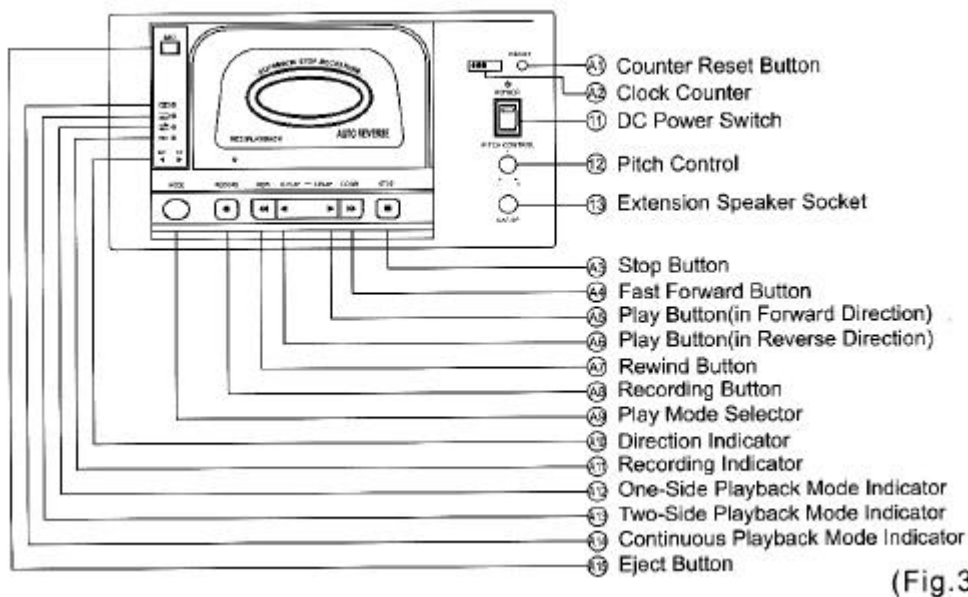
(8) Indicador de estado de carga (para baterías recargables de 7,2 v) : El verde parpadeando indica que se está cargando, cuando el verde permanece encendido nos informa que la carga está completada. Si se re-inserta al cargador una batería para recargarla de nuevo, el piloto verde intermitente volverá a parpadear y quedará fijo cuando la carga sea completa de nuevo.

(9) Cargador de baterías: Puede recargar baterías recargables de los transmisores por encima de 7,2 V. Está diseñado en previsión a una incorrecta inserción.

(10) Conmutador de encendido de corriente alterna: Inserte un cable de red en la entrada (16) y conéctelo a la red eléctrica. Finalmente, encienda este conmutador para activar la carga.

- (11) Conmutador de encendido de corriente continua: Enciende o apaga la unidad. Cuando se enciende se ilumina el piloto rojo. Para prevenir la descarga de las baterías internas, es recomendable cargar la unidad cuando el LED indicador parpadea (indicando baja carga de la batería), de otro modo el sistema se apagará automáticamente cuando se llega a un nivel mínimo de carga. El tiempo aproximado de carga es de 7-8 horas. Un circuito protege las baterías de una carga de más duración.
- (12) Control de pitch: Es el control de velocidad del cassette. Si se gira a favor de las manecillas del reloj, aumenta la velocidad y al contrario disminuye.
- (13) Salida de altavoz externo: Permite conectar el altavoz opcional MA-707-EXP para incrementar la direccionalidad y cobertura. Es de 70 W @ 4 $\Omega$  y se conecta en serie con el altavoz del sistema.
- (14) Conector de entrada de corriente continua: Permite conectar el sistema a una fuente de corriente continua externa de entre 24 – 32 V. Tenga en cuenta que el pin central tiene la polaridad positiva.
- (15) Indicador de estado de carga (para las baterías recargables de 12 V): Cuando el LED rojo parpadea significa que está cargando y quedará fijo cuando la carga sea completa. Sin embargo si el indicador continúa intermitente después del tiempo normal de carga (7-8 horas), significa que una o las dos baterías están dañadas y deben de ser reemplazadas inmediatamente.
- (16) Entrada de corriente alterna: Aquí debemos insertar el cable de alimentación de la red eléctrica entre 100 y 240 V.
- (17) Cubre-baterías: Hay uno para cada batería. Si tiene que sustituir alguna, observe la correcta polaridad y siempre mantenga las baterías con la carga máxima. Al margen de su experiencia en la sustitución de baterías, contacte con su distribuidor más cercano.
- (18) Ruedas: De gran resistencia facilitando su construcción una movilidad agradable.

## FUNCIONES DEL REPRODUCTOR DE CASSETTE



El MA-707 puede ser provisto opcionalmente de un reproductor de cassette con las siguientes características.

1.- Encienda el interruptor general (11) y encienda el botón (B2) correspondiente al cassette. El indicador de dirección (A10) parpadeará durante 3 segundos y mostrará la dirección. No se podrá proceder a operar antes de que el indicador A13 esté encendido.

2.- Modo autoreverse. Utilice el selector A9 para elegir el modo que prefiera.

a) Cuando el indicador A 14 está encendido, la reproducción es continua hasta pulsar el botón STOP (A3). Este modo no funciona en grabación.

b) Cuando el indicador A13 está encendido, la reproducción continua en la cara B cuando termine la cara A. El cassette se detendrá cuando termine la cara B.

c) Cuando el indicador A12 está encendido, grabación y reproducción se ejecutarán tan solo en la cara seleccionada (A o B) y el cassette se detendrá al término de la misma.

3.- Botones Play: Utilice A5 o A6 para grabar o reproducir hacia adelante o hacia atrás (A,B). El LED indica la dirección de transporte.

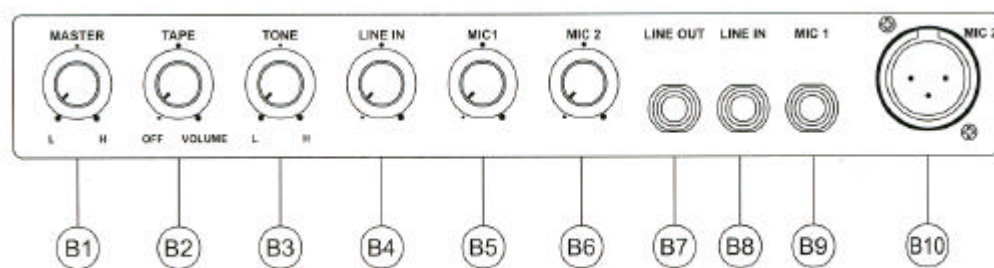
4.- Grabación: Cuando se graba el indicador de dirección A11 se ilumina, después de pulsar el botón REC (A). La grabación no será posible si la cinta tiene la protección contra escritura.

5.- Botón STOP: Púlselo para detener la grabación o reproducción.

6.- Búsqueda rápida: Permite utilizar el botón de avance rápido (A4) o retroceso (A7) para buscar una sección de audio rápidamente.

7.- Inserción / extracción: Pulse el botón STOP (A3) y luego EJECT (A15) para sacar la cinta del reproductor.

## PANEL DE CONTROL



(Fig.4)

(B1) Control de volumen general: Ajusta el nivel de toda la mezcla de entradas.

(B2) Encendido / volumen del cassette: Permite encender / apagar y dar el volumen deseado al cassette.

(B3) Control de Tono: Al moverlo en la dirección de las manecillas del reloj incrementa los agudos y viceversa. A las 12 en punto la respuesta es plana.

(B4) Control del nivel de línea. Controla el volumen de la línea externa insertada (B8).

(B5) Volumen del micro 1. Controla el volumen del micro insertado en el conector (B9).

(B6) Volumen del micro 2. Controla el volumen del micro insertado en el conector (B10).

(B7) Conector de salida de línea. Salida de línea hacia la entrada de otro aparato dispuesto al efecto.

(B8) Conector de entrada de línea. Permite utilizar una fuente de audio externa insertada aquí.

(B9) Entrada de micrófono desbalanceada.

(B10) Entrada de micrófono balanceada con conector XLR.

### **TIPOS DE MÓDULOS RECEPTORES OPCIONALES**

Mipro ofrece una selección de módulos inalámbricos opcionales. Pueden instalarse hasta 2.

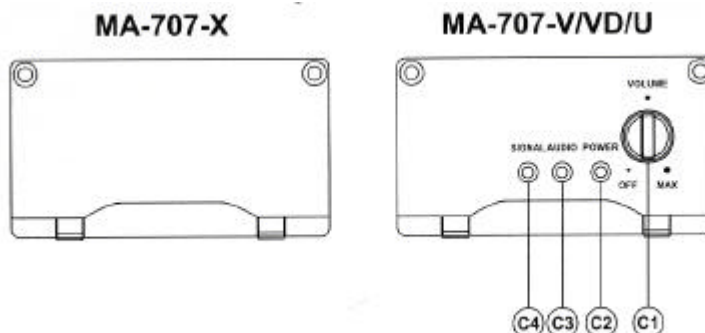
1.- MA 707 VHF: receptor de un canal en VHF

2.- MA 707 UHF: receptor de un canal en UHF

### **INSTALACIÓN DE UN MÓDULO RECEPTOR**

Desenrosque los 2 tornillos del panel y quite la tapa. Inserte el módulo receptor en el slot vacío, presione hasta que llegue al fondo y a continuación coloque de nuevo los 2 tornillos.

## CARACTERÍSTICAS DEL MÓDULO RECEPTOR



(C1) Control de encendido y volumen: permite encender y apagar así como controlar el volumen.

(C2) Indicador de encendido. Indica el encendido del receptor cuando está iluminado.

(C3) Indicador de audio: indica la recepción de señal del micro inalámbrico.

(C4) Indicador de presencia de señal: se enciende cuando se detecta la radiofrecuencia del micro.

### ALGUNOS CONSEJOS

1.- Asegúrese que las baterías internas están completamente cargadas antes de su uso. Las baterías tienen una característica de descarga gradual en el tiempo, por ello cárguelas antes de su uso. La Garantía no cubre las baterías descargadas, por ello, asegúrese de recargarlas al menos cada 3 meses.

2.- Si VD. está operando con el sistema interno de baterías, puede utilizar su equipo hasta 5 horas continuadas si las baterías están plenas de carga y en buen estado. Si Vd. selecciona operar con el sistema conectado a la red, las baterías internas se cargarán simultáneamente.

3.- I el LED indicador de encendido parpadea después de encenderlo o durante el tiempo de trabajo, deberá conectar el sistema mediante un cable a la red eléctrica.

4.- Antes de encender la unidad, por favor, mantenga todos los volúmenes de la unidad al mínimo para prevenir daños. Ajuste los controles de nivel después.

5.- Puede utilizar el sistema de grabación del cassette durante su utilización.

6.- Remítase al manual de instrucciones del micro inalámbrico para más información sobre él mismo.

7.- Nunca coloque ningún micrófono delante del altavoz, ya que la realimentación podría dañarlo, así como los oídos del operador.

8.- El MA 707 viene provisto de un asa retráctil y ruedas para un transporte fácil. Sin embargo no transporte la unidad a largas distancias ni sobre un suelo en mal estado, y no suba ni baje escaleras utilizando las ruedas. La vibración puede acarrear daños que la garantía no cubrirá.

9.- El tiempo de carga del sistema es de 8 horas. Para asegurar la vida de la batería retire el cable de red cuando esté totalmente cargada.

10.- El MA 707 EXP es la extensión de altavoz. Tiene 60 W @ 4 $\Omega$ . No conecte el cable de extensión si no está conectada la unidad EXP para evitar daños del amplificador.

11.- La batería es un bien perecedero y Mipro ofrece sobre ellas un año de garantía.

12.- A medida que las baterías pierden propiedades, el tiempo operativo después de cada carga es menor. Cada consumidor elegirá el momento de sustituirlas cuando ese tiempo no sea suficiente para su trabajo habitual.

## ESPECIFICACIONES

1. Máxima potencia de salida: 64 W (RMS) sobre 4 $\Omega$
2. Distorsión armónica: menor del 0,1 %
3. Frecuencia de respuesta: 60 Hz – 20 kHz  $\pm$ 3 dB
4. Fuentes de entrada: Opcionalmente: 2 micros inalámbricos, cassette, CD, 2 micrófonos alámbricos y fuente de audio externa.
5. Altavoz: 8" todo-rango
6. Alimentación: Alimentación alterna externa entre 85 y 265 V
7. Tiempo de uso: 5 horas tras 8 horas de carga
8. Módulos receptores: Opcionalmente UHF o VHF están disponibles. Pueden colocarse hasta dos. Consulte a su suministrador las frecuencias permitidas en su área.
9. Micrófonos inalámbricos: Puede Vd. optar por sistemas emisores de mano o bien de corbata o cabeza conectados a la petaca emisora correspondiente.
10. Micrófonos alámbricos: Utilice micrófonos dinámicos de baja impedancia.
11. Entradas de audio: El sistema acepta opcionalmente un reproductor / grabador de cassette, así como un reproductor de CD mediante un conector jack standar de 6,3 mm.
12. Dimensiones: 435 x 300 x 230 mm
13. Peso: 13.5 Kg.
- 14 Color exterior: negro

## NOTA

No todos los modelos están disponibles en todos los mercados. Modelos y configuraciones varían dependiendo del país. Por favor, consulte con su suministrador local para informarse sobre los detalles de suministro en su mercado.

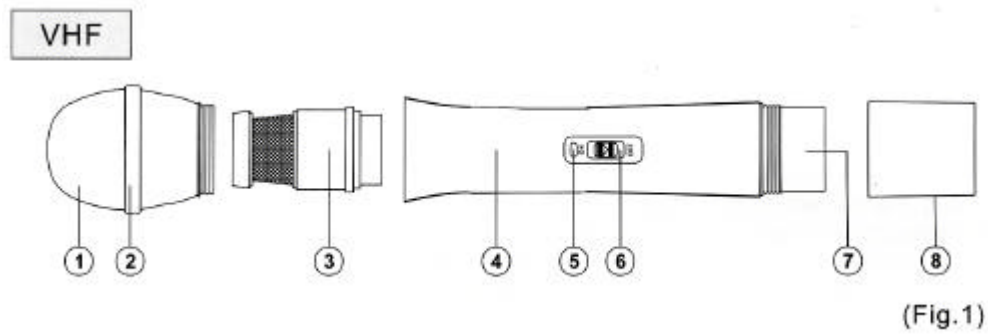
Las frecuencias de emisión varían en cada mercado. Consulte también sobre ello a su suministrador local para asegurarse de las frecuencias que puede utilizar en su área de trabajo. Mipro se exime de toda responsabilidad por las interferencias en emisión o recepción que puedan surgir por estas contingencias.

## PRECAUCIÓN

**Hay peligro de explosión si la batería se cambia incorrectamente. Cámbiela tan sólo por la misma marca y modelo o por un tipo equivalente.**



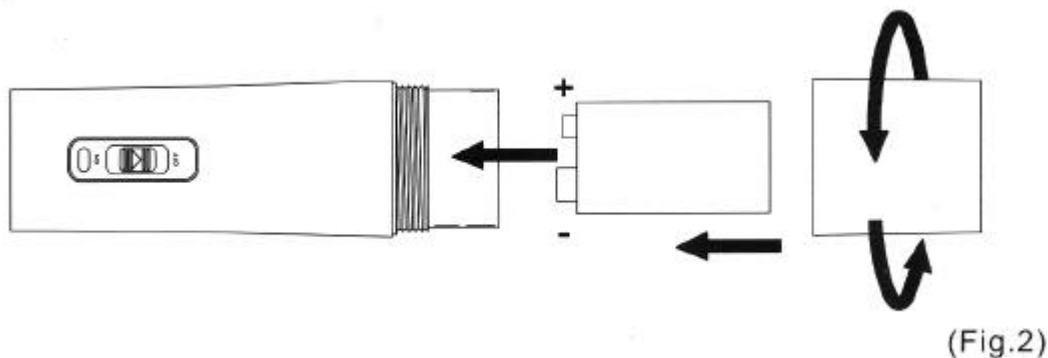
El micrófono opcional de mano inalámbrico está diseñado modularmente. (1) rejilla (2) anti-giro (3) cápsula (4) habitáculo (5) estado de la batería (6) conmutador de encendido (7) compartimento de baterías (8) tapa. Incorpora también un circuito para reducir las interferencias.



## CARACTERÍSTICAS

1. Rejilla. Protege la cápsula y previene del efecto POP.
2. Antigiro coloreado. Para la identificación de la frecuencia. Es poligonal para prevenir que el micro gire y se caiga.
3. Cápsula del micrófono.
4. Habitáculo. conectado en su parte superior a la cápsula. Tiene en su interior la placa transmisora y el compartimiento de baterías.
5. Indicador de estado de baterías. Indica el encendido y estado de las baterías. Si no parpadea, significa que no hay batería o está descargada o instalada incorrectamente.. Si después de encender el dindicador permanece iluminado, nos indica que la batería está baja y debe ser reemplazada.
6. Desplace el interruptor para encender o apagar el micro.
7. Compartimento de baterías. Diseñado para acomodar una batería de 9 V.
8. Tapa. Cierra el compartimento de baterías.

## COLOCACION DE BATERIAS

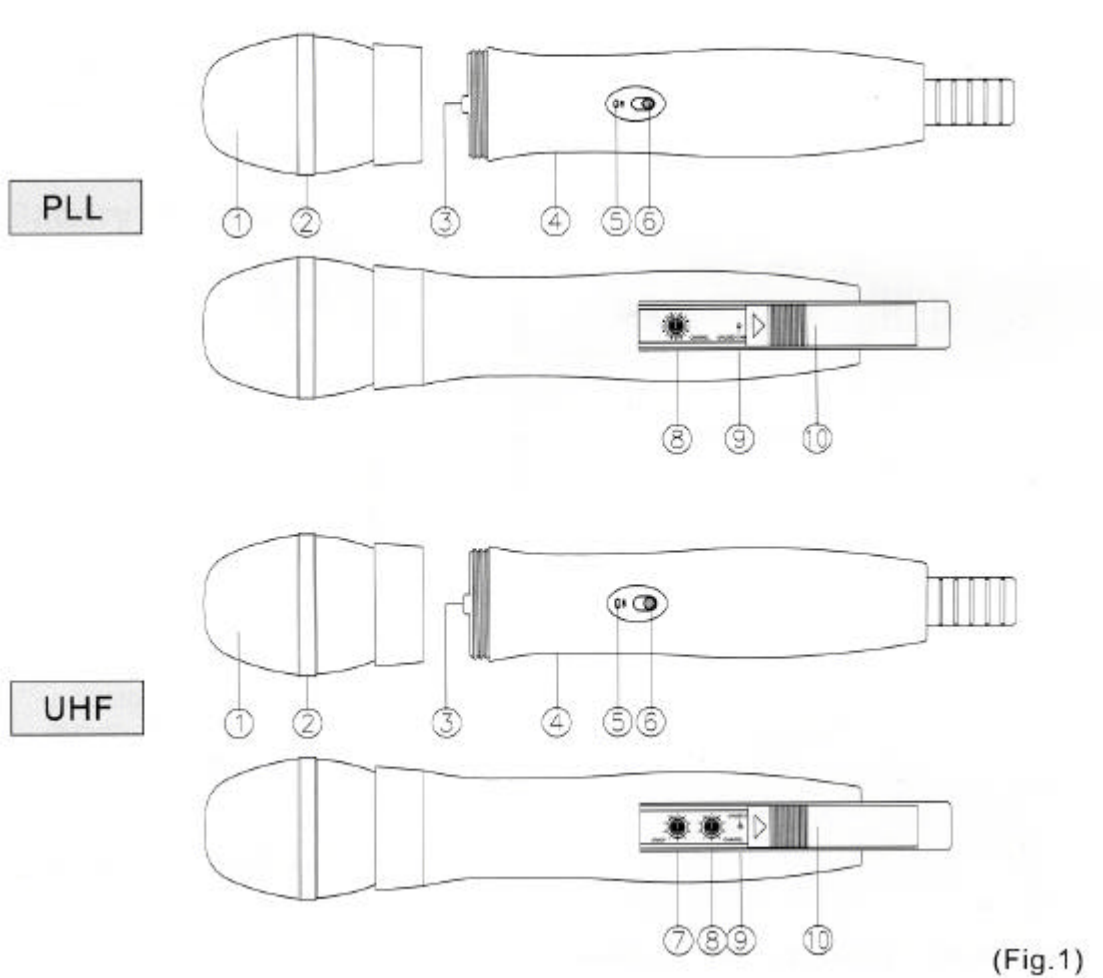


1. Desenrosque la tapa trasera en dirección contraria al movimiento de las manecillas del reloj. (8)
2. Inserte una batería de 9V en el compartimento de acuerdo con la polaridad (fig. 2). En el momento que la batería toque los terminales, el indicador parpadeará. Esto indica que la polaridad es correcta. Sin embargo, si no parpadea indica una mala colocación de la batería o que ésta está agotada. Reinserte la batería adecuadamente o sustitúyala.

## INSTRUCCIONES OPERATIVAS

1. Cuando el micrófono se enciende:  
El LED indicador parpadea brevemente.
2. Después de encenderlo:  
El indicador de señal en el receptor se ilumina. Si tan sólo el LED rojo se ilumina indica una recepción anormal o señal insuficiente.
3. Durante el uso:  
El LED indicador del receptor se iluminará de acuerdo con el nivel de señal recibido del micro. cuando se ilumina el LED rojo indica un exceso de señal aunque no distorsione.
4. Cuando el micro no se utiliza:  
Asegúrese de apagarlo para no consumir baterías. Quite la batería si el micro no se va a utilizar por algún tiempo. Si se ha utilizado una batería recargable, dispóngase a recargarla.

Este micrófono utiliza un avanzado sistema modular de ensamblamiento y diseño de sintetizador PLL. Viene preprogramado con frecuencias que permiten elegir una o varias de canales que no se interfieran entre si. Incorpora también información en el LED y un sistema de detección de ruido que elimina gracias a un doble circuito squelch.



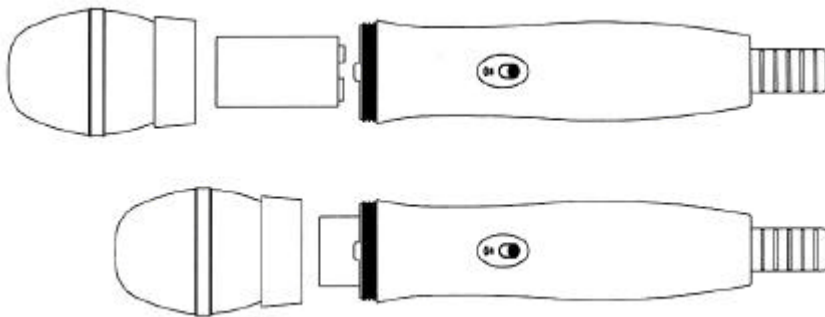
(Fig.1)

## COMPONENTES

1. Rejilla: protege de golpes y previene los efectos POP.
2. Anillo de color: Para la diferenciación de distintas frecuencias y con un diseño poligonal anti-giro.
3. Compartimento de batería: Diseñado para acomodar una batería de 9 V.
4. Habitación: Conectado en su parte superior al módulo de la cápsula y batería. Internamente, acomoda la placa transmisora.
5. Indicador de estado de batería: Indica el encendido-apagado y nivel de carga de la batería. Cuando se enciende el conmutador y el diodo parpadea brevemente, indica un normal funcionamiento y una carga de batería adecuada. Si existe algún error o la batería está baja, el diodo permanece encendido y debemos proceder a sustituirla.

6. Conmutador de encendido: Desplácelo para encender o apagar el micro.
7. Tapa de cambio de grupo: Abrala para seleccionar el grupo de la frecuencia.
8. Tapa de cambio de canal: Abrala para seleccionar el canal.
9. Indicador de fuera de uso: cuando se ilumina indica la no transmisión de señal o que el canal está vacío. Cuando el micrófono se enciende, el LED se iluminará y se apagará en 2 segundos aprox..
10. Tapa del selector: Protege de cambios accidentales del grupo y frecuencia.
11. Tapa de la batería: Protege el compartimento destinado a la ubicación de la batería.

### INSTALACION DE LA BATERIA



(Fig.2)

1. Desenrosque la tapa en dirección contraria al giro de las agujas del reloj. (fig. 2)
2. Inserte una batería de 9V dentro del compartimento de acuerdo con la polaridad correcta como se muestra en la figura 2. En el momento en que la batería toque los terminales, el indicador (5) parpadeará. Esto indica que la polaridad es correcta. Sin embargo, si no parpadea indica que se ha colocado mal. Por favor, reinserte la batería de acuerdo con la polaridad correcta.

### INSTRUCCIONES OPERATIVAS

1. Cuando se enciende el micrófono:

Cuando se enciende, el diodo parpadeará indicando una correcta operatividad.

2. Cuando se apaga el micrófono:

El LED indicador de señal en el receptor se apaga. El resto de LED's que se apagan indica que la señal recibida no es reconocida o es demasiado fuerte. Si tan solo el LED rojo se ilumina indica una recepción anormal o señal insuficiente.

3. Durante el uso:

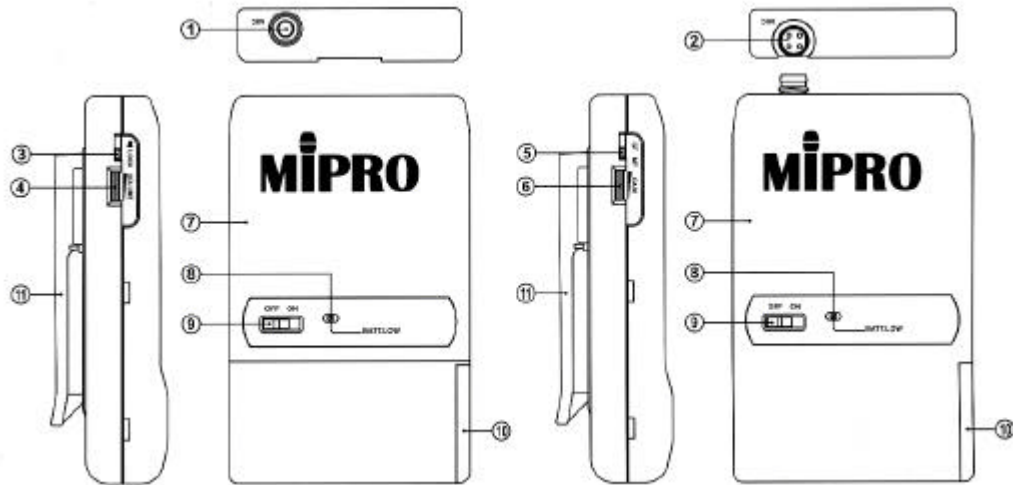
El diodo indicador de audio en el receptor se iluminará de acuerdo con la señal de audio recibida del micrófono. Cuando se enciende indica el máximo nivel, pero no representa distorsión.

4. Cuando el micrófono no se utiliza:

Asegúrese que está apagado para preservar la vida de la batería. Quítela del habitáculo si no va a utilizarlo por algún tiempo. Si es recargable, dispóngase a recargarla.

## TRANSMISOR DE PETACA

### CARACTERÍSTICAS



1. Entrada del conector: Conector jack de 3.5mm si así está configurado. Permite conectar un micro lavalier o de cabeza.

2. Conector de 4 pin: Conecte su micro Mipro aquí. Este conector permite 5 configuraciones distintas. (Vea las 5 formas de conexión en las páginas siguientes).

3. Control de volumen y conmutador: Si está en posición "up", el control de volumen no actúa y el nivel se entrega al máximo. Cuando está en "down" el control de volumen está operativo.

4. Control de volumen: Ajuste el nivel de la entrada de audio del micrófono o fuente auxiliar.

5. GT/MT: Conmute a la posición GT para guitarras eléctricas solamente. El control de ganancia no actúa en el modo GT. Colóquelo en modo MT para micros de condensador micros de cable o entrada de línea. El control de ganancia está operativo en este modo para ajustar la ganancia.

6. Control de ganancia: Ajusta la ganancia de entrada. Por favor, tenga cuidado de ajustar adecuadamente este nivel para no provocar la realimentación.

7. Habitación: Aloja la placa transmisora y la batería.

8. Indicador de estado de batería: Indica el encendido-apagado y el estado de la batería.

(a) Cuando se enciende el LED parpadea brevemente indicando un estado de la batería normal.

(b) Cuando el LED rojo se ilumina permanentemente al encender o durante el uso, indica que el nivel de la batería es bajo. Se requiere la sustitución de la misma.

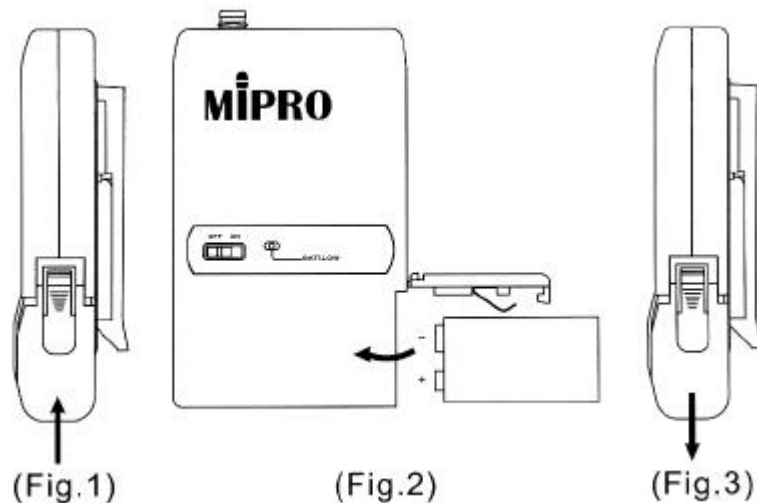
9. Conmutador: Coloque este conmutador en la posición ON para encender y en OFF para apagar.

10. Compartimento de la batería: acomoda una batería de 9V.

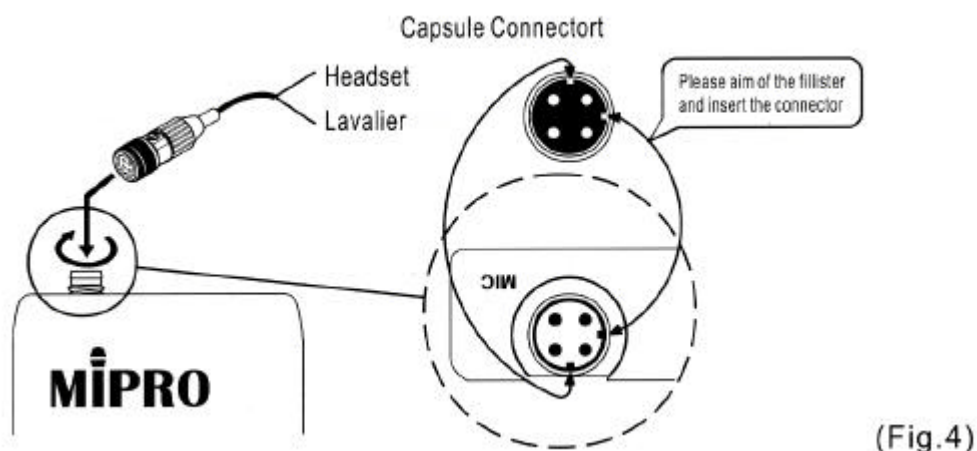
11. Sujeción: Pulse y gire en la dirección indicada en la misma para retirarla o sustituirla.

## INSTRUCCIONES OPERATIVAS

1. Pulse los laterales y retire la tapa hacia arriba para abrir el compartimento, vea fig 1.
2. Inserte una batería de 9V dentro del compartimento de acuerdo con la correcta polaridad como se muestra en la fig. 2. Pulse y desplace hacia arriba para cerrar el compartimento (fig. 3).



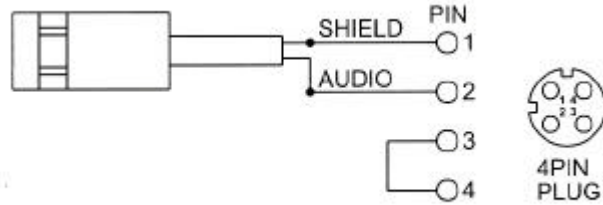
3. El LED parpadea brevemente al encender indicando un estado normal de las baterías. Si no es así, puede no haber batería, estar dañada, gastada o instalada incorrectamente.
4. Entrada de jack (si es así). Cuando el conmutador está en posición "up", el control de volumen no actúa y el volumen se sitúa en el máximo. Cuando está en posición "down" el control de volumen (3) opera normalmente. Ajuste el nivel de la entrada aquí del micrófono o fuente auxiliar.
5. Conector de 4 pin: El volumen puede ser ajustado mediante el control de ganancia. Este control no actúa si se coloca en la posición de guitarra GT.
6. Conector de 4 pin: Alinee e inserte el conector de acuerdo con la posición y enrósquelo (fig. 4).



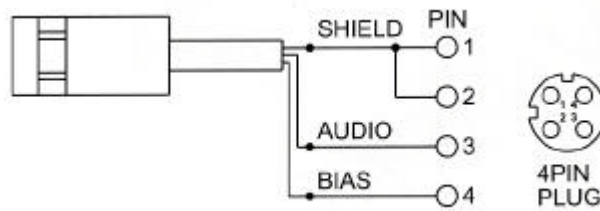
7. Conector: inserte el conector de acuerdo con la muesca y enrósquelo.

**PROTOCOLO DE CONEXIONADO**

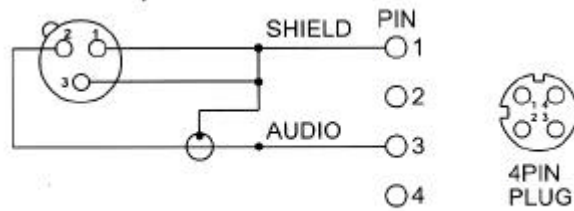
(1) CAPSULA DE CONDENSADOR ELECTRET 2 polos



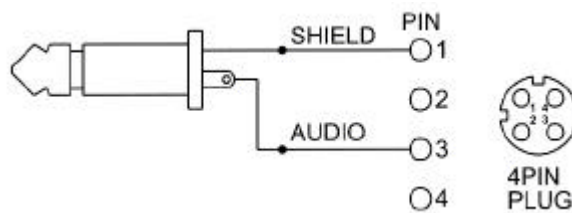
(2) CAPSULA DE CONDENSADOR ELECTRET 3 polos



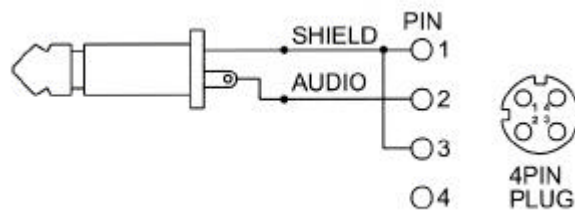
(3) MICROFONO DINAMICO



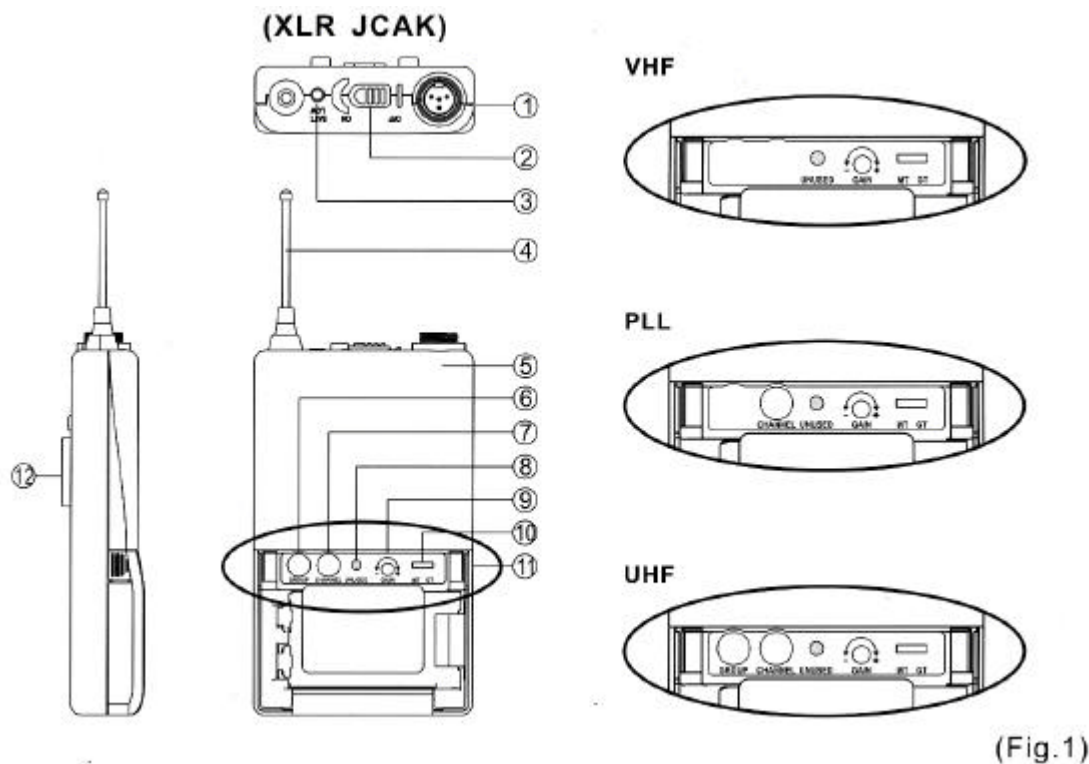
(4) GUITARRA ELECTRICA



(5) ENTRADA DE LINEA (impedancia 8K? att. 10dB)



## COMPONENTES



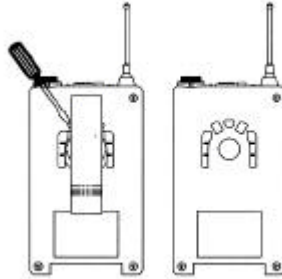
(Fig.1)

1. Entrada del conector: Conecte un micro lavalier o de cabeza. (Vea las cinco formas de conexión en las páginas siguientes).
2. Conmutador: Colóquelo en ON para encender y en OFF para apagar.
3. Indicador del estado de la batería: Indica el encendido-apagado y el estado de carga de la batería. Cuando se enciende se ilumina el diodo brevemente indicando un estado adecuado de la batería. Cuando se queda iluminado o se enciende durante su uso indica un nivel de carga bajo, por lo que habrá que sustituirla.
4. Antena transmisora: 1/4 onda.
5. Habitáculo: para la placa transmisora y la batería.
6. Cambio de grupo: Para la selección del grupo (UHF).
7. Cambio de canal: Preprogramado con 30 frecuencias. Permite cambiar del 1-30 (UHF /PLL).
8. Indicador de fuera de uso: Cuando se ilumina denota la no transmisión de la señal.
9. Control de ganancia: Ajusta el nivel de ganancia deseado en la entrada.
10. GT/MT: Conmuta la entrada para guitarra GT, o para otra fuente de sonido distinta MT; en ésta última posición podemos variar la señal con el control de gain.



11. Compartimento de batería y tapa: para acomodar una batería de 9V.

12. Sujeción a cinturón: tire como se muestra y gire para acomodarlo y remuévalo si lo desea en dirección a las flechas indicadoras.



## INSTRUCCIONES OPERATIVAS

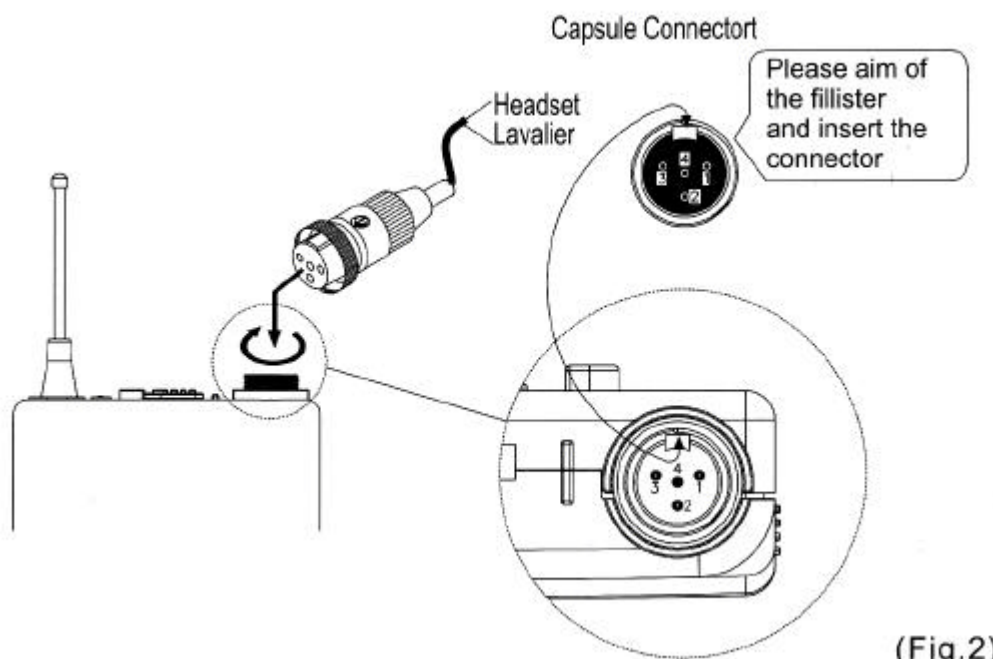
1. Para ajustar el grupo de frecuencias (6), canal (7), volumen (9), GT/MT (10), y leer el indicador de fuera de servicio (8) simplemente pulse hacia abajo en las partes laterales de la cubierta de baterías y accederá así al control.

2. Antes de encender asegúrese que el canal (7) es el mismo en emisor y receptor. Si no es así, ajústelo correctamente.

3. El LED indicador parpadea brevemente al encender indicando un estado normal de operación. Si esto no ocurre significa que no hay batería, esta gastada, en mal estado o mal colocada.

4. Ajuste el control de ganancia al volumen deseado. (es irrelevante en la posición GT)

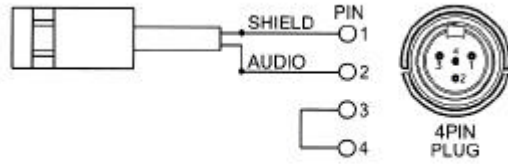
5. Inserte el conector del micro correctamente y enrósquelo.



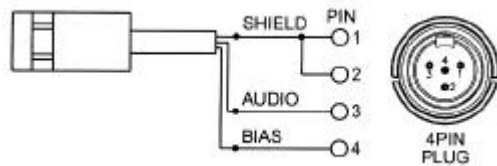
(Fig.2)

**PROTOCOLO DE CONEXION DEL CONECTOR 4 PIN**

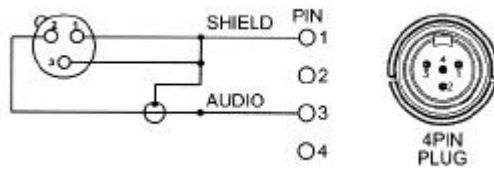
(1) MICROFONO CON CAPSULA DE CONDENSADOR ELECTRET 2 POLOS



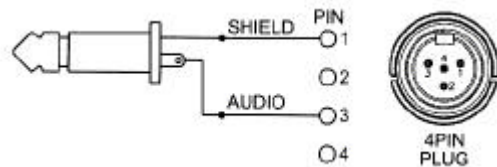
(2) MICROFONO CON CAPSULA DE CONDENSADOR ELECTRET 3 POLOS



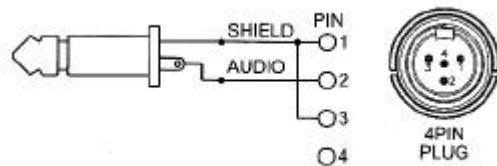
(3) MICROFONO DINAMICO



(4) GUITARRA ELECTRICA

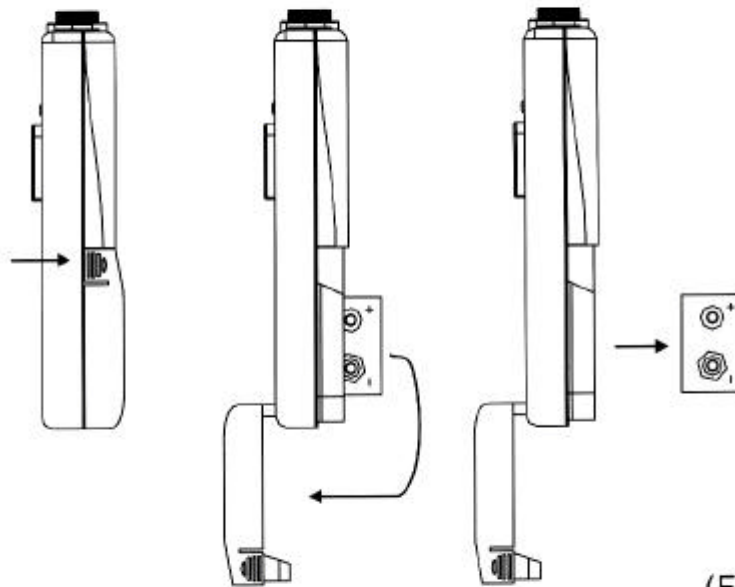


(5) ENTRADA DE LINEA (impedancia 8 K? att. 10 dB)

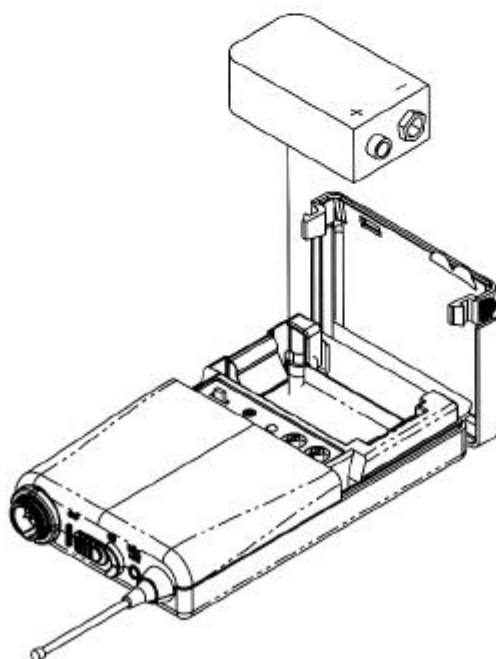


## INSTALACION DE LA BATERIA

1. Pulse los laterales y retire la tapa hacia arriba para abrir el compartimento y extraiga las baterías. fig. 3.
2. Inserte una batería de 9V dentro del compartimento de acuerdo con la polaridad correcta como se muestra en la fig. 4. A continuación pulse la tapa hacia abajo para cerrar el compartimento. fig.4.



(Fig.3)



(Fig.4)